

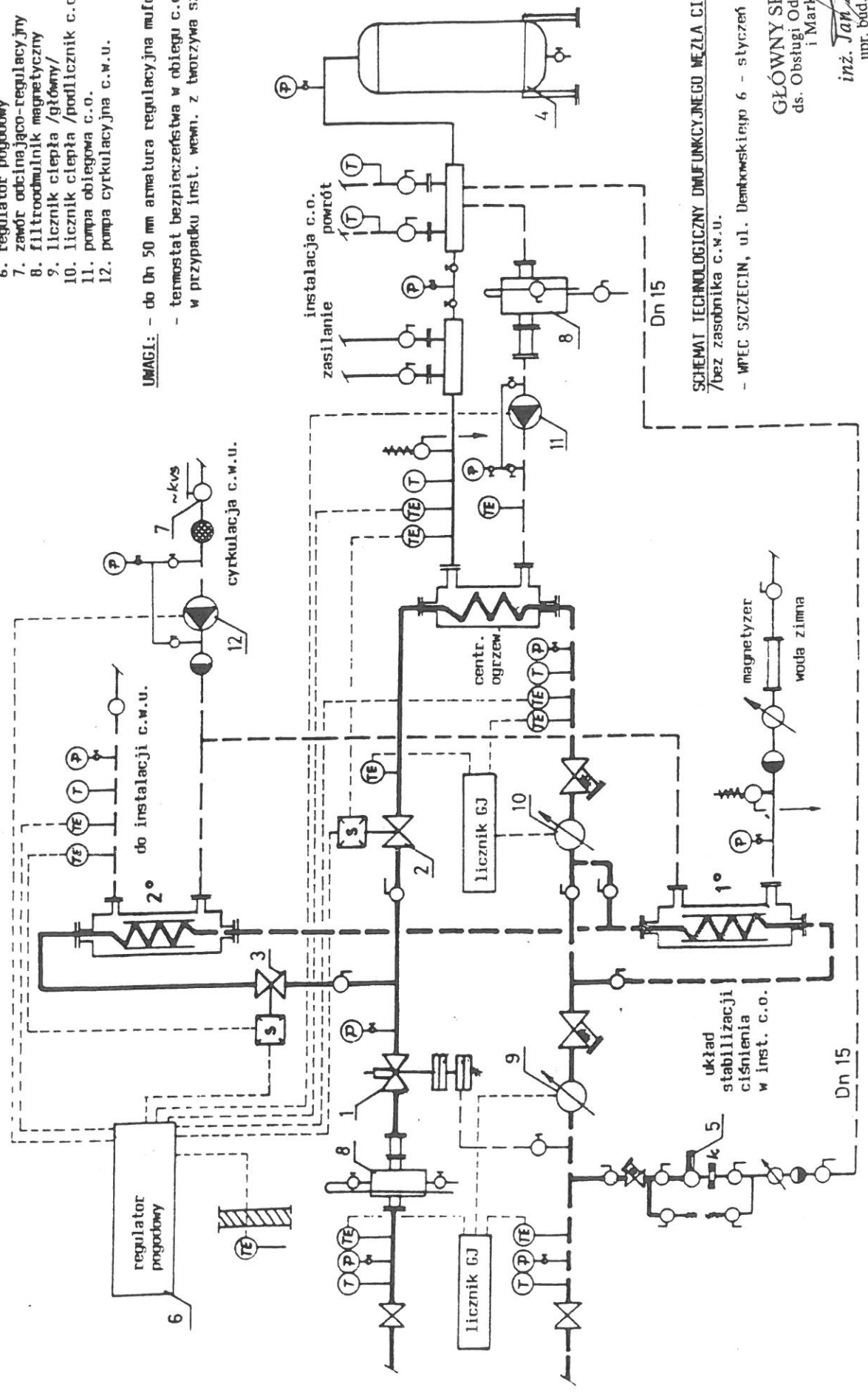
Schemat węzła ciepłego bud 20 - SPSK 2

OZNACZENIA:

1. regulator różnicy ciśnienia i przepływu
2. zawór regulacyjny c.o.
3. zawór regulacyjny c.w.u.
4. naczynie przeponowe
5. reduktor ciśnienia
6. regulator pogodowy
7. zawór odcinający-regulacyjny
8. filtrododmulnik magnetyczny
9. licznik ciepła /główny/
10. licznik ciepła /podlicznik c.o./
11. pompa obiegowa c.o.
12. pompa cyrkulacyjna c.w.u.

UWAGI: - do Dn 50 mm armatura regulacyjna mufowa

- termostat bezpieczeństwa w obiegu c.o. stosować w przypadku inst. wewn. z tworzywa sztucznego



SCHEMAT TECHNOLOGICZNY DMUFUNKYJNEGO WĘZŁA CIEPŁEGO C.O. I C.W.U.
/bez zasobnika c.w.u.
- WPEC SZCZECIN, ul. Dembowskiego 6 - styczeń 1996 r

GŁÓWNY SPECJALISTA:
ds. Obsługi Odbiorców Ciepła
i Marketyng

inż. Jan A. Królak
upr. bud. 194/Sz/76