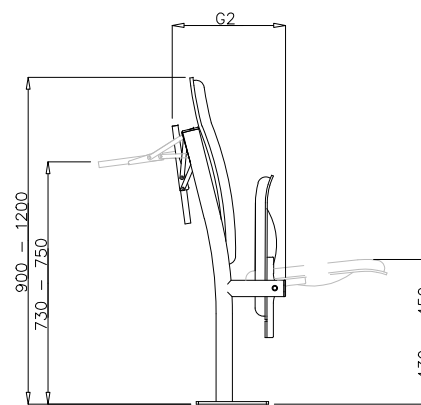
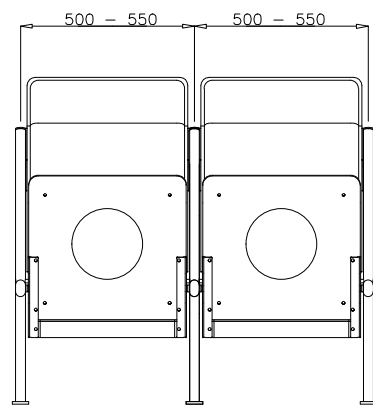
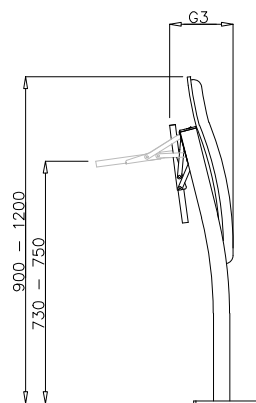
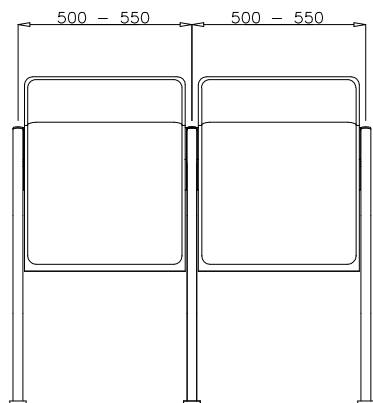


S – Stanowisko siedziskowe



SP – Stanowisko siedziskowo – pulpitarowe



FP – Stanowisko pulpitarowe

Rysunek techniczny  
krzesła audytoryjnego