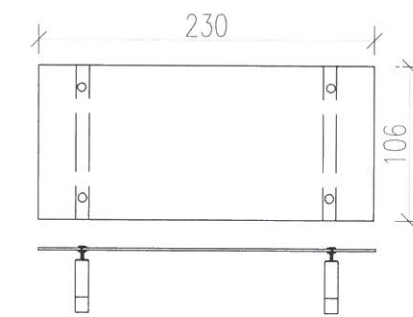
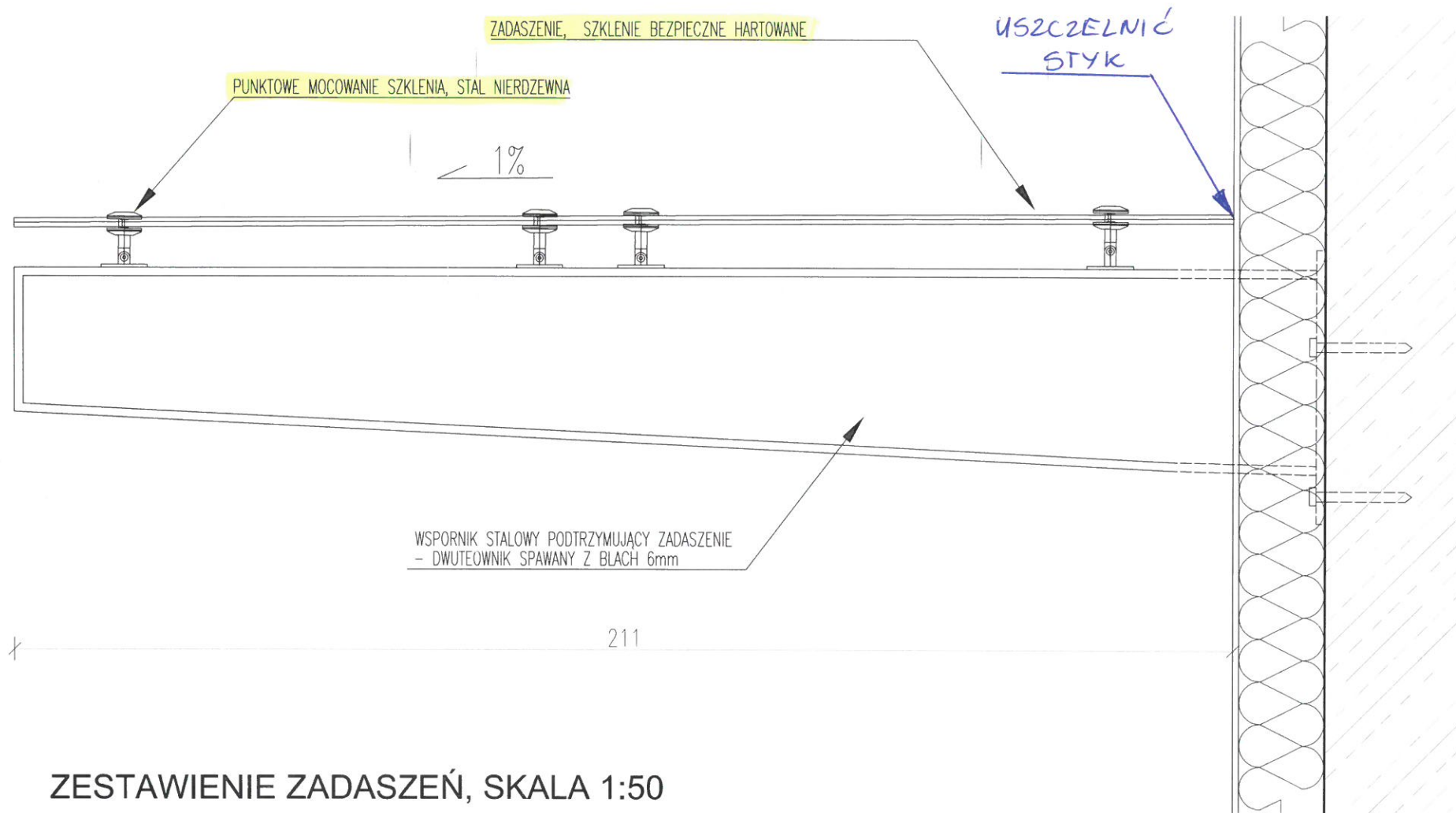


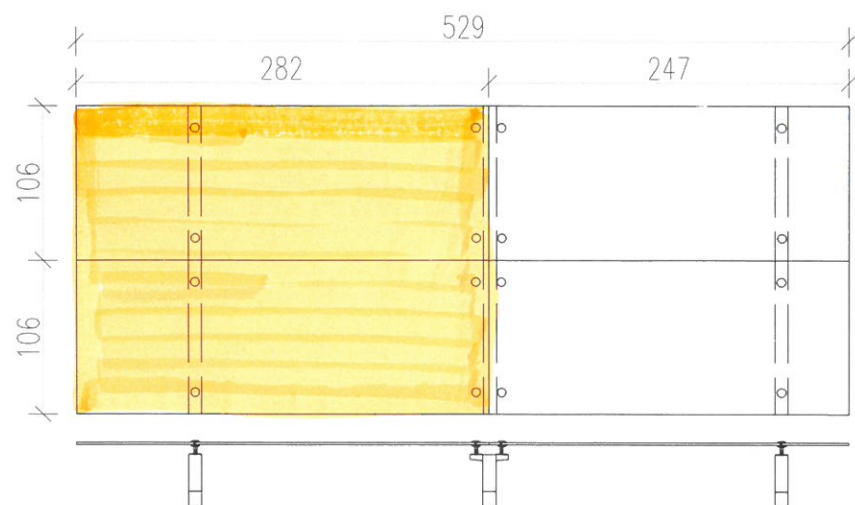
MIĘDZYWYDZIAŁOWE CENTRUM DYDAKTYCZNE NA TERENIE SAMODZIELNEGO PUBLICZNEGO SZPITALA KLINICZNEGO NR 2 W SZCZECINIE

SZCZEGÓŁ ZADASZENIA NAD WEJŚCIEM, SKALA 1:10



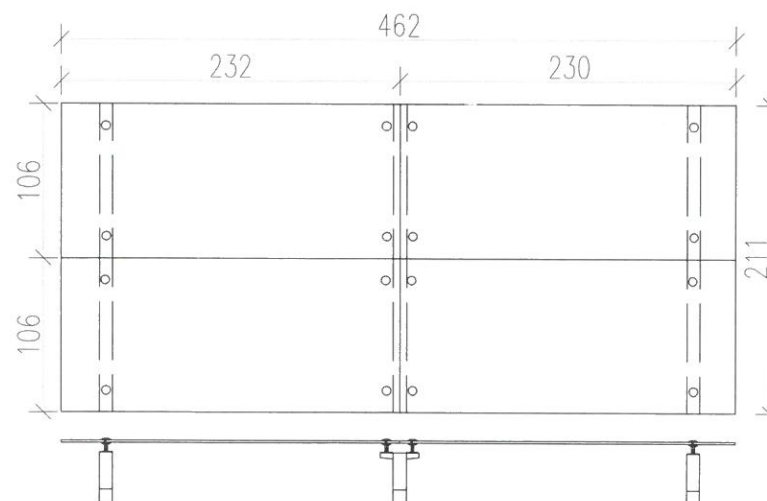
ZADASZENIE 3 1szt.

ZESTAWIENIE ZADASZEŃ, SKALA 1:50



ZADASZENIE 1 1szt.

JEDNA SZYBA O WYM. 282x212 CM
WYMIARY NALEŻY ZWERYFIKOWAĆ W NATURZE



ZADASZENIE 2 1szt.

UWAGI:

1. Wymiary sprawdzić na budowie.
2. Obiekt realizować na podstawie projektu architektonicznego, konstrukcyjnego oraz instalacyjnych stanowiących integralną całość.

PRACOWNIA PROJEKTOWA F-11, UL. OLSZAŃSKA 7A, 31 - 513 KRAKÓW			
TEMAT PROJEKTU:	BUDOWA MIĘDZYWYDZIAŁOWEGO CENTRUM DYDAKTYKI NA TERENIE SAMODZIELNEGO PUBLICZNEGO SZPITALA KLINICZNEGO NR 2 W SZCZECINIE WRAZ Z ROZBIÓRKĄ ISTNIEJĄCEGO BUDYNKU ADMINISTRACYJNO - SOCJALNEGO ORAZ BUDOWĄ NIEZBĘDNEJ INFRASTRUKTURY TECHNICZNEJ		
OBIEKT:	MIĘDZYWYDZIAŁOWE CENTRUM DYDAKTYKI W SZCZECINIE, UL. AL. POWSTAŃCÓW WŁKP 72, 70 - 952 SZCZECIN		
INWESTOR:	POMORSKI UNIWERSYTET MEDYCZNY W SZCZECINIE, UL. RYBACKA 1, 70-204 SZCZECIN		
TEMAT RYSUNKU:	DETAL 5 ZADASZENIE NAD WEJŚCIEM	SKALA: 1:10	NR RYS.: A-31
BRANŻA:	ARCHITEKTURA	FAZA:	PROJEKT WYKONAWCZY ZAMIENNY
ZESPÓŁ:	IMIĘ I NAZWISKO:	UPRAWNIENIA:	PODPIS:
AUTOR:	DR INŻ. ARCH. MARCIN FURTAK	MPOIA/041/2008	
OPRACOWANIE:	MGR INŻ. ARCH. MIŁOŚ SZAPETA	-	
	MGR INŻ. ARCH. KATARZYŃNA GŁUCH - TOMASZEWSKA	-	
SPRAWDZIŁ:	MGR INŻ. ARCH. KATARZYŃNA FLOREK	421/2001	
PRAWA AUTORSKIE ZASTRZEŻONE (DZ.U. NR 24.POZ.83 Z DNIA 23.02.1994) - DOKONYWANIE ZMIAN, POPRAWEK, SKRĘSZEŃ ORAZ KOPIOWANIE I ROZPOWSZECZNIANIE BEZ ZGODY JEDNOSTKI AUTORSKIEJ JEST NIEDOZWOLONE.			